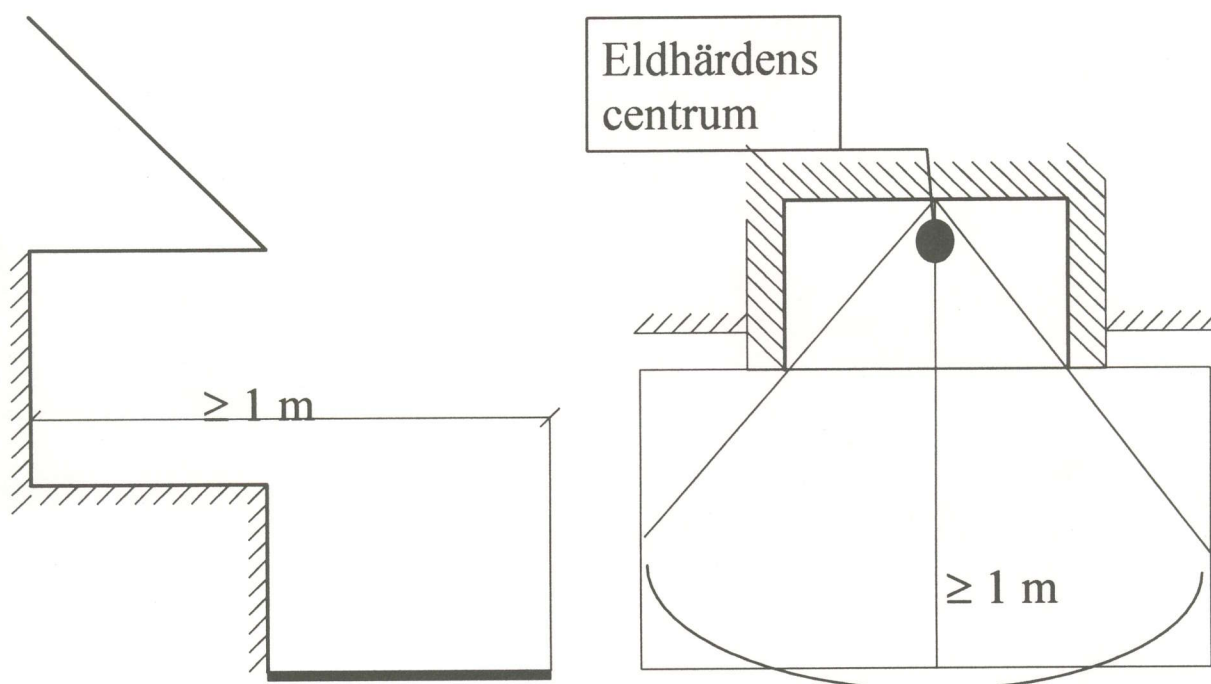


BBR 5:422 Eldstadsplan

Eldstadsplan skall ha sådan utsträckning och vara av sådant material att antändning av golvet inte kan ske.

Råd för öppna eldstäder:



Godtagbara material: 50 mm betong tegel o.dyl.

I bostadsrum:

0,7 mm plåt, under eldstad endast om det finns minst 50 mm fritt luftat utrymme