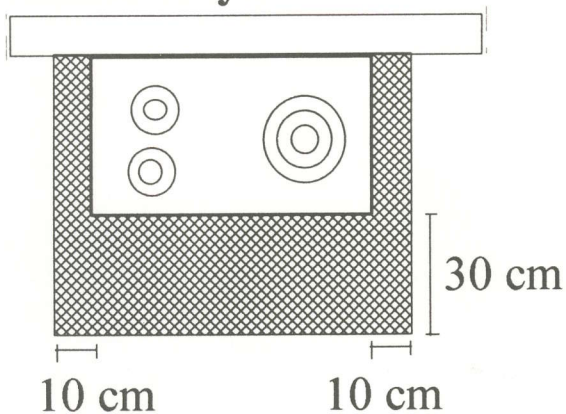


BBR5:422 Eldstadsplan

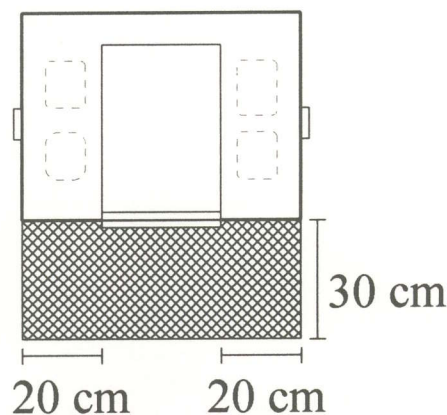
Eldstadsplan skall ha sådan utsträckning och vara av sådant material att antändning av golvet inte kan ske.

Råd för mindre slutna eldstäder:

Kamin e.dyl.



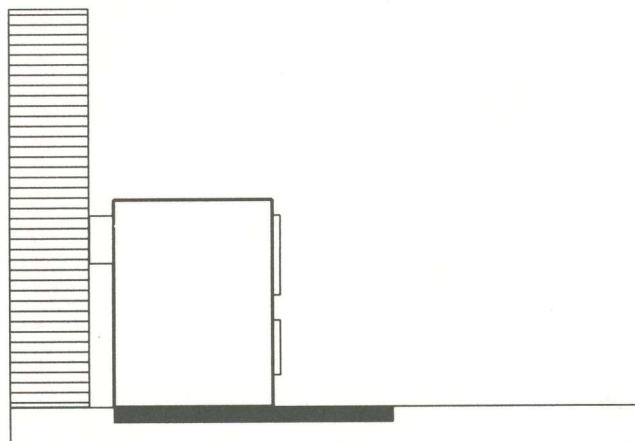
Kakelugn



Även under eldstad

Godtagbara material

50 mm betong, tegel o.dyl.



I bostadsrum godtas även 0,7 mm plåt, under eldstad om det finns minst 50 mm fritt luftat utrymme under kaminen.

